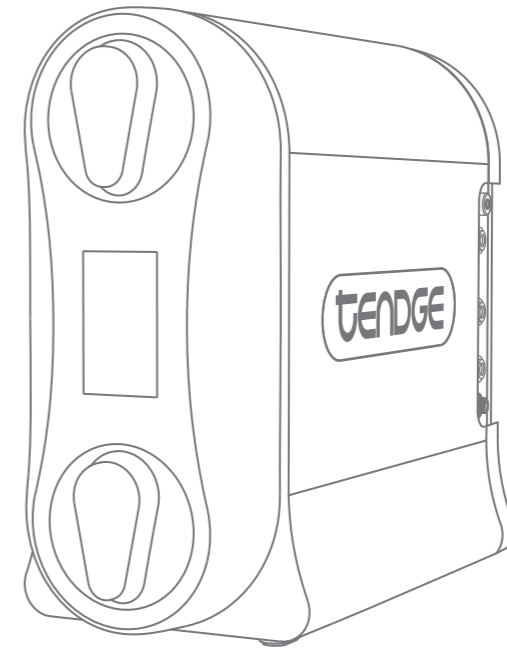




恬净净水官方微信

恬净牌反渗透净水机产品说明书

产品型号: TZ-RO-1000



制造商: 江苏净英健康科技有限公司

地址: 南京市鼓楼区汉中路180号星汉大厦26A、26B室

网址: www.tendge-china.com

电话: 025-58778886

邮政编码: 210000

生产企业: 溢泰(南京)环保科技有限公司

地址: 南京市江宁经济技术开发区爱涛路19号

全国统一
服务热线 **400-6900-996**

使用产品前请仔细阅读本使用说明书, 并妥善保管

TENDGE

目 录

一、安全说明书	01
二、机器功能	02
三、适合水质	02
四、水处理工艺	02
五、电气原理图	02
六、产品参数	03
七、结构示意图	03
八、产品安装	04
九、使用方法	06
十、使用注意事项	07
十一、维护保养	07
十二、滤芯更换	07
十三、故障及排除	08
十四、装箱清单	09
十五、环保清单	09
保修期	
客户保修卡	
合格证	

一、安全说明书

1、器具不能由存在肢体、感官或精神能力缺陷或缺少使用经验和知识的人（包括儿童）使用，除非有负责他们安全的人对他们进行与器具使用有关的监督或指导。
2、应照看好儿童，确保他们不玩耍本器具。
3、器具只能与随机配送的电源装置一同使用。
4、如果电源软线损坏，必须用从制造商或其服务机构处获取的专用软线或专用组件来更换。
5、如果电源软线损坏，为了避免危险，必须由制造商、其服务机构或类似的专业人员更换。
6、从插座上拔下插头时，不对电源线施加拉力。
7、警告：请勿在温度低于4°C的环境下使用，当环境温度低于4°C应排空器具中的水。
8、使用说明中明确要求专业人员进行维护的家用电器，应由专业人员负责维护和维护后的检查。维护情况应按照制造商制定的规程或使用说明进行记录并确认。维护前，应从插座上拔下插头或通过其他等效方式断开电源，并等待家用电器冷却至室温。
<p>维护后的家用电器应能安全使用。在必要的情况下，应对维护后的家用电器进行安全检查。</p> <p>——使用过程中，请将家用电器的电源插头完全插入电源插座中，并保持电源插头与插座接触良好。</p> <p>——当需要使用延长线电源插座时，请使用符合国家标准要求的延长线电源插座。</p> <p>——产品出现异常噪声、异常气味、异常高温或故障时，请立即停止使用，关闭开关，断开电源。</p> <p>——延长线电源插座所接家用电器的总额定电流值，不应超过原固定插座或线路的额定电流值。</p> <p>——本产品不应在易燃易爆物品附近或类似环境中使用。</p> <p>——使用者不应自行拆卸家用电器，不应变更内部接线、部件和保护装置。</p>

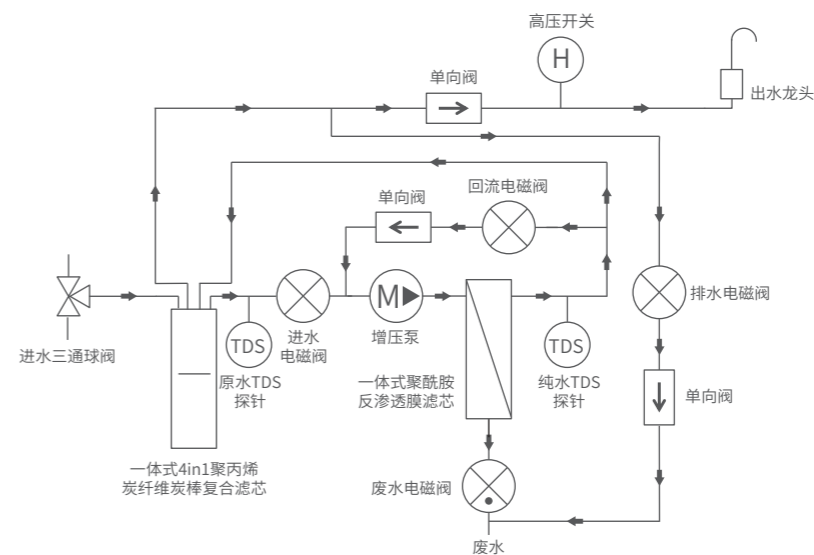
二、机器功能

以市政自来水为原水，经本公司生产的恬净牌TZ-RO-1000型反渗透净水机处理后制得符合《生活饮用水水质处理器卫生安全与功能评价规范——反渗透处理装置》(2001)要求的饮用水。

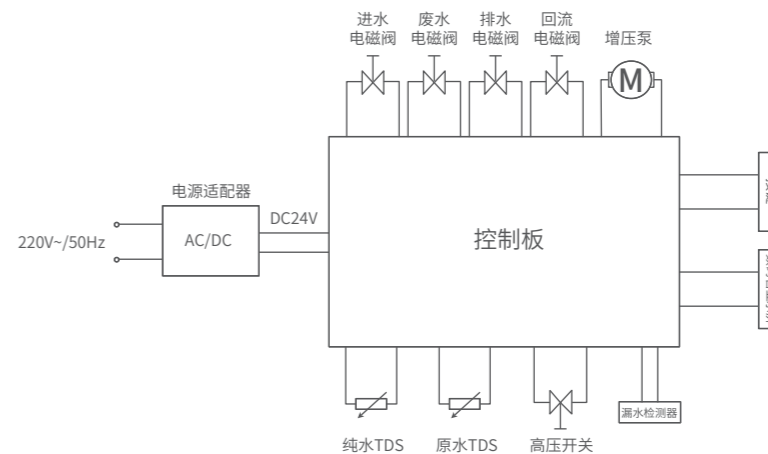
三、适合水质

本反渗透净水机要求使用符合GB5749的市政自来水或其他集中式供水的原水。

四、水处理工艺



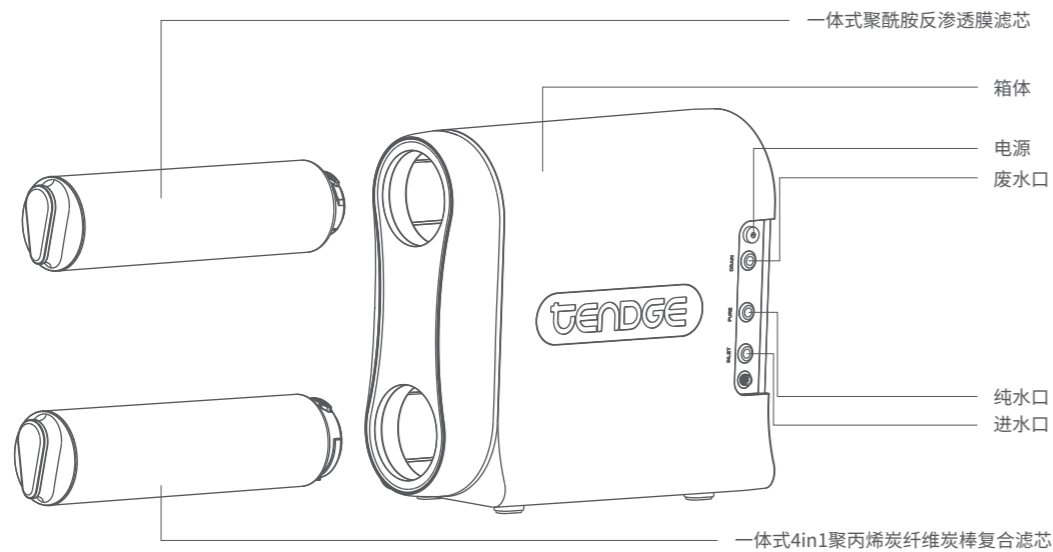
五、电气原理图



六、产品参数

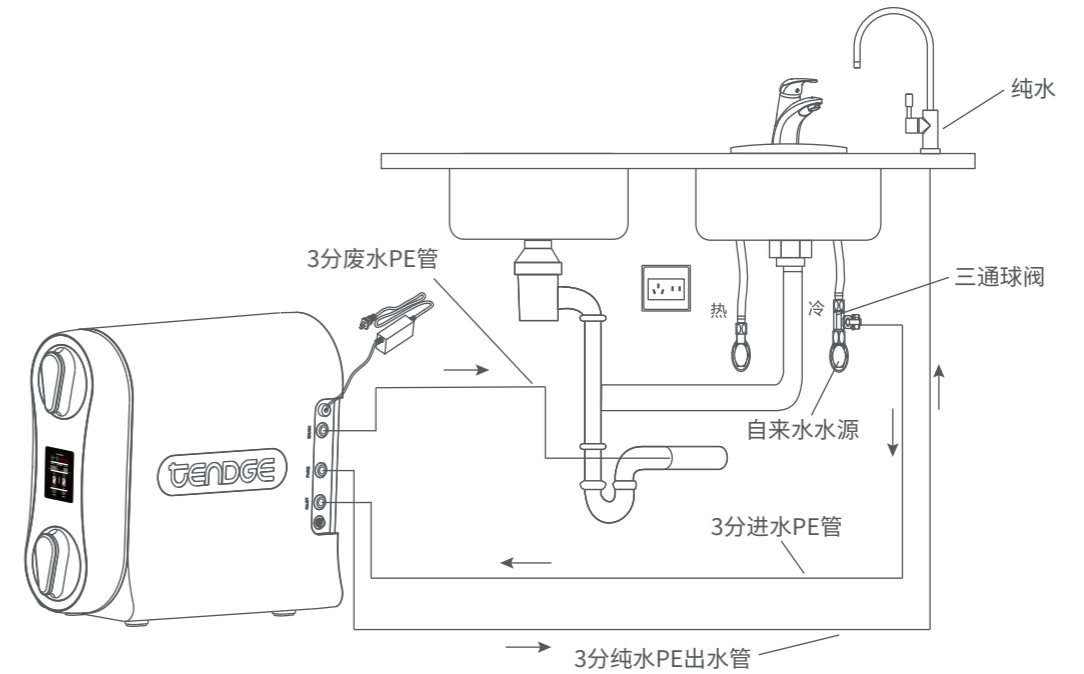
产品名称	恬净牌TZ-RO-1000型反渗透净水机	
产品型号	TZ-RO-1000	
净水流量	2.6L/min	
额定总净水量	6000L	
适用水源	市政自来水	
适用水温	5-38°C	
适用环境温度	4-40°C	
额定电源	220V~50Hz	
额定功率	120W	
进水压力	0.1-0.4MPa	
工作压力	0.4-0.9MPa	
产品尺寸	长445.6mm×宽213.2mm×高405.3mm	
防触电保护类型	II类	
产品执行标准文号	Q/TJ 0010	
卫生许可批准文号	(苏)卫水字(2023)第3201-1063号	
出水水质	符合《生活饮用水水质处理器卫生安全与功能评价规范——反渗透处理装置》(2001)的要求	
水效等级	符合GB 34914-2021《净水机水效限定值及水效等级》标准的1级要求	

七、结构示意图



八、产品安装

1、产品安装图



2. 安装前准备事项

用户购买反渗透净水器后,应请专业安装人员对产品进行安装与调试。

安装之前请确认净水器的位置及空间大小。

确认安装所需的工具:冲击钻、十字螺丝刀、活动扳手、管剪等。

请按说明书中的装箱清单核对包装箱内的附件是否齐全。

3. 安装的环境要求

产品安装处应有市政自来水管路接口。

产品安装场地干净卫生,周围无污染,无阳光直射,无易燃易爆物品,无淋雨。

注意:使用钻孔工具时请注意人身安全,并且钻孔位置不能有隐蔽的水电气管线。

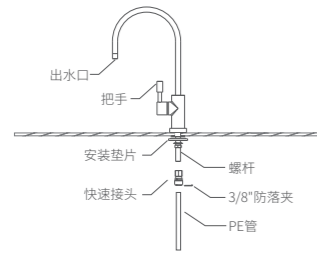
4. 安装步骤

①进水三通的安装:(安装示意图详见右图)

关闭冷水阀,将冷水软管从冷水阀上拧下;将三通球阀装在冷水阀上(安装时请勿遗漏三通球阀上的密封垫);将冷水软管安装在三通球阀上(安装时请勿遗漏冷水软管上的密封垫);用PE水管将进水球阀与主机的进水口连接(要留有足够的长度)。

②安装鹅颈龙头:(安装示意图详见下图)

在水槽或台面上选择合适的安装位置,水槽上一般有合适的安装孔。若水槽无安装孔,需选择平整的安装位置,使用钻头钻一个直径约16mm的安装孔。请按下图安装好龙头。



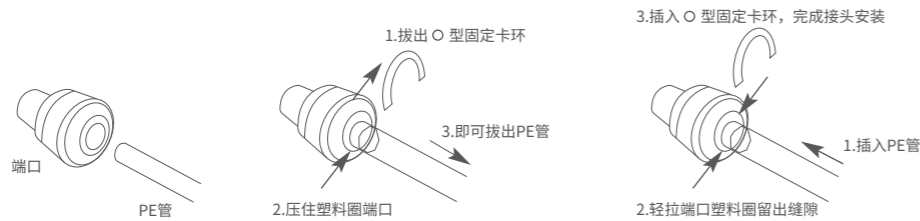
(鹅颈龙头安装示意图)

③安装滤芯:(安装示意图详见右图)

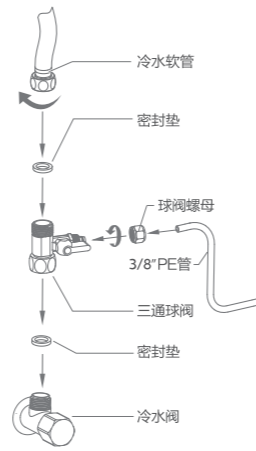
滤芯为卡式快插式滤芯,安装和替换滤芯时,将滤芯上端插口对准主机滤芯上盖卡槽插紧,顺时针旋转滤芯,拧下则反之。将滤芯依照各自在净水器中的位置,滤芯箭头对准  按图示的方向旋入净水器箱体内,直到滤芯箭头对准  ,表示滤芯安装到位。

④接头的安装连接:(安装示意图详见下图)

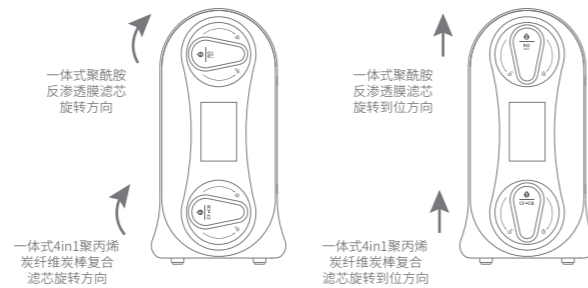
拔出端口处的固定卡环,将端口表面可活动的塑料圈压向端口,使之与端口相贴,就可轻易拔去喇叭型塑料柱塞。将PE管插入接头端口到底,再向外轻拉,使端口表面活动的塑料圈与端口留下一点缝隙,把固定卡环插入缝隙即可。



(接头安装示意图)



(进水三通安装示意图)



(滤芯安装示意图)

⑤安装净水器

- 将净水器放在地面上;
- 将3/8"PE管的一端插入进水口处,一端安装在三通球阀上;
- 剪取适当长度的1/4"PE管,一端插入废水口,一端连上废水夹子固定在排污管道上;
- 剪取适当长度的3/8"PE管,一端插入纯水口,一端安装在鹅颈龙头上;
- 取电源适配器,一端插入净水器电源接口,一端插入家用电源插座;
- 打开冷水阀。

特别注意:

- 由于整机核心部件反渗透膜的特性,膜内含有保湿成分(主要成分为食品级甘油),为了初装后产水的口感更佳,初装第一天尽可能多使用机器,过滤后的水暂不建议饮用,可用于厨房清洗用水。若不能按以上操作,建议安装后每隔2小时,打开水龙头连续制水20分钟并排掉,操作步骤循环7次以上方可直接饮用。

九、使用方法

1. 滤芯冲洗

安装完毕后,首次使用应对各级滤芯进行冲洗,方法如下:

- ①打开龙头把手。
- ②打开三通球阀,排污管开始排水,各级滤芯进行冲洗。在确认自动冲洗完毕后,打开水龙头,此时机器开始造水,排污管的流量明显下降。待龙头的出水口水30分钟以排除反渗透膜表面保护液及微量黑色碳粉析出物,此后的净化水方可正常使用。
- ③各级滤芯冲洗完毕后,净水系统自动进行制水工作。通常情况下,应关闭鹅颈龙头,如水压过高时,则系统会自动停机。

2. 显示界面功能说明

①开机:产品电源适配器接通市电,设备所有指示灯全显,设备自动开始制水。

②制水状态显示:设备制水状态,  制水灯闪烁。

③冲洗

每次开机之后强制冲洗30秒(防止泵空抽),冲洗时进水电磁阀打开、废水电磁阀打开、泵打开,冲洗完成冲洗进水电磁阀关闭、废水电磁阀关闭、泵关闭。

手动冲洗模式:同时长按   按键3秒伴有短“嘀”一声进入手动冲洗模式:冲洗RO膜5分钟,冲洗完成后自动退出手动模式;


五分钟内同时长按   按键3秒伴有短“嘀”一声退出手动冲洗模式。

④滤芯寿命

- 滤芯寿命格提示滤芯的剩余寿命状态,滤芯寿命采用使用时间和处理量组合的方式计算,滤芯到第一格显示红色,机器报警提示滤芯寿命。
- 滤芯复位

正常模式下,长按复位键  3S进入复位滤芯模式。CF+CB滤芯寿命条闪烁,以提示选择滤芯(正常模式下短按复位键仅有按键提示音,无其他响应)

复位模式下,短触复位键  ,蜂鸣器响一声,可交替选择两道滤芯,被选中的滤芯其寿命条呈1S交替闪烁。

复位模式下,长按复位键  3S复位被选中滤芯,复位成功时,蜂鸣器响一声,退出复位模式。复位图标灭,被复位的滤芯进度条全亮。(若选中滤芯后5S还没有复位操作,自动退出复位滤芯模式,滤芯寿命进度条恢复原有状态)

⑤故障提醒

- 漏水提醒
- 低温提醒
- 水泵连续故障提醒



(显示界面示意图)

十、使用注意事项

警告 如果忽视这个标志所述的内容,则可能造成净水机的永久性损坏或导致严重的财物损失。

注意 如果忽视这个标志所述的内容,则可能造成净水机某些部件损坏或导致部分财物损失。

警告

- 使用进水水质为市政自来水(不明水源地请勿使用);
- 本净水机进水水质为符合GB5749的市政自来水;
- 请注意轻拿轻放,以免产品跌落造成砸伤;
- 切勿将本净水机安装在水压超过0.4MPa的供水管线上。若水压超过0.4MPa,必须加装减压阀(减压阀需要另行购买);
- 本净水机进水温度要求5~38°C,进水温度超过38°C时,会损坏滤芯,使滤芯失效;进水温度低于5°C时,可能造成冰冻,引起元件破裂,导致漏水;
- 净水机滤芯安装顺序切勿颠倒以免影响净水机正常发挥其功能;
- 出水水路连接必须对应正确,以免影响净水机的正常工作或损坏反渗透膜滤芯;
- 净水机只能使用原装电源适配器,切勿使用其他装置为净水机供电,电源适配器仅可适用于220V交流电;
- 切勿使用湿手插拔电源适配器插头,以免引发触电危险;
- 切勿自行拆卸、改装净水机或在净水机上放置重物,以免损坏净水器;
- 长期不使用净水机,务必断开水源、电源,打开出水龙头的开关,以免损坏净水机。

注意

- 净水机切勿安装在阳光直射的地方或暴露于含有有害化学品的地方,或有掉落,被撞击等可能受损害的任何地方;
- 净水机安装不要靠近任何热源及放置于高湿处;
- 清洁净水机用清水即可,请勿直接洒水清洁机器,切勿用钢丝绒,研磨性清洁剂或腐蚀性液体(例如汽油、丙酮)来清洁净水机;
- 清洁时,请勿将其他液体倒入滤芯,以免滤芯过滤系统损坏;
- 请保持废水管的出水畅通,以免造成净水机滤芯或者内部元器件损坏;
- 排污管道堵塞时,请勿使用净水机,以免净水机产生的废水浸湿地板。

特别提醒:家用净水设备安全使用年限8年(T-CHEAA0011.7-2022),达到使用年限后须及时更换。以避免继续使用产生风险,因此导致的损失由用户自行承担。

十一、维护保养

- 如果两天以上未使用净水机,请打开龙头,过水5分钟后,才可以使净水器。
- 如果超过一个星期不使用净水机,请将滤芯密封好,放在保鲜室保存(切勿放入冷藏室),下次使用前,先将净水机过水10分钟。
- 如长期不使用净水机,请断开水源、电源,打开龙头开关。

十二、滤芯更换

1. 滤芯更换时间

为确保各滤芯之间充分发挥各自的作用,同时保证产水水质达到标准,反渗透净水机用户一定要注意定期更换滤芯,这样才可确保随时享用新鲜净水。更换滤芯周期依据原水水质好坏、所含杂质成分数量、用户使用的频繁程度而定。

- 建议滤芯更换周期:

滤芯序列	滤芯名称	更换周期
第一级	一体式4in1聚丙烯碳纤维炭棒复合滤芯	12个月
第二级	一体式聚酰胺反渗透膜滤芯	24-36个月

2. 滤芯更换步骤

- 此产品具有不断水换芯功能,换芯时只需要断开电源即可。
- 按照图示方向旋出更换的滤芯。
- 将对应的替换滤芯按图示方向旋入箱体。
- 恢复净水机电源,打开龙头开关,净水流出。如有更换反渗透膜滤芯,前30分钟的出水请勿使用。如更换其他滤芯,前10分钟的出水,请勿使用。
- 滤芯复位。

十三、故障及排除

序号	故障	原因	解决方法
1	鹅颈龙头不出水	设备未连接电源适配器或连接松动	检查电源适配器连接是否正常
		冷水阀、三通球阀或龙头没打开	将各阀门打开
		滤芯寿命到期	请更换滤芯或联系售后处理
		管路连接错误	请检查管路,保证管路连接正确
2	鹅颈龙头出水流量小	滤芯堵塞	请更换滤芯或联系售后人员
		水压过低或供水量不足	请跟售后人员联系
		PE管打折	检查PE管
3	出水水质差	滤芯失效	请更换滤芯
		长期停用(2天以上)	使净水机通水5分钟后使用
		自来水水质差	请确认使用水源为市政自来水
4	净水机漏水	管路或滤芯安装不到位	请按正确的方法重新安装或联系售后人员
		滤芯密封圈磨损	请与售后人员联系
		进出水接头密封圈磨损或偏位	请与售后人员联系
		其他零部件有损坏	请与售后人员联系
5	滤芯寿命始终未减少	电子控制器或显示模块损坏	请与售后人员联系
6	关闭龙头后净水机长时间未停机	设备可能存在漏水风险	参照漏水解决方案
		滤芯堵塞	请更换滤芯
		进水水源断水	断开电源,等待水源恢复供水后,重新上电使用
		其他异常	请与售后人员联系
7	故障指示灯亮或闪烁、蜂鸣器响	漏水检测模块异常	请与售后人员联系
		设备漏水	请与售后人员联系
		冬天水温过低(低于5°C)	请与售后人员联系
		连续制水时间大于2小时	请与售后人员联系
		温度检测模块损坏或其连接线松动	请与售后人员联系
8	按键失灵	按键未按说明书指引操作	按说明书功能指引操作按键
		按键模块损坏	请与售后人员联系
9	净水机主机控制板不亮	设备未连接电源适配器或连接松动	检查电源适配器连接是否正常
		主机控制板损坏或其他连接松动	请与售后人员联系

十四、装箱清单

项目	型号	TZ-RO-1000
主机		1 PCS
一体式4in1聚丙烯碳纤维炭棒复合滤芯		1PCS
一体式聚酰胺反渗透膜滤芯		1PCS
电源适配器		1 PCS
三通球阀		1 PCS
接头		1 PCS
3/8"PE 管		3 PCS
龙头组件		1 PCS
3/8"防落夹		6 PCS
黑色管夹		1 PCS
说明书		1 PCS

十五、环保清单



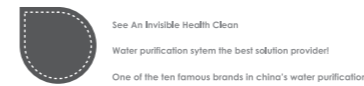
此标识为基于2016/07/01实施的【电器电子产品有害物质限制使用管理办法】及【标识要求】，适用于在中国所售电器电子产品的环保期限之标识。不仅限于要求遵守与此产品相关的安全使用上的注意事项，在由制造日起算的该年限内，要求无因产品中的有害物质的发生外泄或突变，而对环境造成严重污染或对使用者人身、财产造成严重之损害。

部件名称	有害物质					
	铅 (Pb)	汞 (Hg)	镉 (Cd)	六价铬 (Cdr<VI>)	多溴联苯 (PBB)	多溴二苯醚 (PBDE)
外壳	○	○	○	○	○	○
电子组(器)件	X	○	○	○	○	○
滤芯件	○	○	○	○	○	○
涉水部件	○	○	○	○	○	○
水龙头	○	○	○	○	○	○
三通球阀配件	X	○	○	○	○	○

本表格依据SJ/T 11364的规定编制。

○:表示该有害物质在该部件所有均质材料中的含量均在GB/T 26572规范的限量要求以下。

×:表示该有害物质至少在该部件的某一均质材料中的含量超出GB/T 26572规定的限量要求。



保修期

国家标准安全使用年限内整机终身质保（厨房电器安全使用年限8年）；
免费更换配件，人工费不在质保范围内。

下列情况不属于保修范围：

1. 用户未按产品使用说明书的要求使用、维护保养而造成机器故障的；
2. 因经过非本公司授权的销售单位维修而造成漏水等后果的；
3. 由于碰撞、自行拆修、超时使用滤芯而造成机器故障的；
4. 机器需按要求定期更换滤芯，如未更换无法终身质保；
5. 滤芯属使用耗材，不在质保范围内。

下列情况所产生的后果不属于本公司承担的范围：

1. 用户自行拆卸机器后造成漏水等后果的；
2. 因经过非本公司授权的销售单位维修而造成漏水等后果的；
3. 用户自行更换滤芯和配件而造成漏水等后果的；
4. 用户住家搬迁时，自行拆、装机器而造成漏水等后果的；
5. 机器使用的自来水的温度为5-38度，低于最低水温（尤其是0度以下）造成机器内部结冰，在温度回升时引起机器零部件开裂而造成漏水等后果的；
6. 人离家或机器长期不用没有关闭水源、切断电源而造成漏水等后果的；
7. 人为或不可抗力造成机器损坏而产生漏水等结果的；易耗材料，不属于保修范围。

- 在恬净净水器官网:www.tendge-china.com（服务中心-售后服务）获取电子版说明书

▪ 客户姓名		▪ 登入编号	
▪ 客户电话		▪ 初始密码	
▪ 移动电话		▪ 登入网址	
▪ 联系地址		▪ 邮 编	
▪ 安装地址			
▪ 代 理 商		▪ 地 址	
▪ 设备型号		▪ 设备编号	
▪ 购机时间		▪ 水表读数	
▪ 服务时间	▪ 服务记录	▪ 服务人员(签字)	
1			
2			
3			
4			
5			
6			
7			
8			

